



GEOTEHNIČKE KARAKTERISTIKE TERENA I PRORAČUN DOZVOLJENE NOSIVOSTI NA LOKACIJI MOSTA br. 3, AUTOCESTA ZVIROVIĆI – POČITELJ

Doc.dr.sc. **Zlatan Talić**, dipl.ing.građ.
Divel d.o.o. Sarajevo
Prof.dr.sc. **Đenari Ćerimagić**, dipl.ing.geol.
Građevinski fakultet Univerziteta u Sarajevu

Sažetak: U radu je dan osvrt na geotehničke karakteristike terena na lokaciji mosta br. 3 na autocesti Zvirovići –Počitelj.

Također je dan i prijedlog temeljenja objekata za svaki stub, kao i proračunate dozvoljenje nosivosti.

Ključne riječi: geotehničke karakteristike, temeljenje, dozvoljena nosivost

GEOTECHNICAL CHARACTERISTICS OF THE TERRAIN AND CALCULATION OF BEARING CAPACITY FOR BRIDGE No. 3 OF HIGHWAY ZVIROVIĆI – POČITELJ

Abstract: The paper present a review of the geotechnical characteristics of the terrain at the location of the bridge No. 3 of highway Zvirovići – Počitelj. Also, given the suggestion of foundation structures for each column, as well as the calculated bearing capacity.

Key words: geotechnical properties of soil, foundation, bearing capacity



1. UVOD

Kao podloga za izradu ovog Geotehničkog projekta služio je „Elaborat o inženjerskogeološkim i geotehničkim karakteristikama terena na lokaciji mosta br. 3“, koji je izradio „Geotehnos“ d.o.o. Sarajevo u julu 2014. godine.

U okviru geotehničkih istraživanja obavljani su sljedeći radovi:

- geodetsko snimanje i iskolčenje bušotina,
- istražno bušenje,
- geološki i inženjerskogeološki radovi,
- laboratorijska ispitivanja.

2. GEOTEHNIČKI MODEL TLA

Geotehnički model terena na lokaciji mosta br. 3 čine:

- Pokrivači, koji su predstavljeni humusnim glinama (1).
- Kore trošenja geološkog supstrata, koja je predstavljena degradiranim krečnjacima horizonta (2).
- Geološki supstrat, koji je predstavljen krečnjacima (3).

Kako bi se usvojile mjerodavne karakteristike za materijale kore trošenja geološkog supstrata horizonta degradiranih krečnjaka (2) i geološkog supstrata horizonta krečnjaka (3), izvršena je povratna analiza u programu RockLab.

Rezultati povratne analize su dati na slikama 1 i 2.



Analysis of Rock Strength using RocLab

Hoek-Brown Classification

intact uniaxial comp. strength (σ_{ci}) = 39 MPa
 GSI = 20 m_i = 8 Disturbance factor (D) = 1
 intact modulus (E) = 105000 MPa

Hoek-Brown Criterion

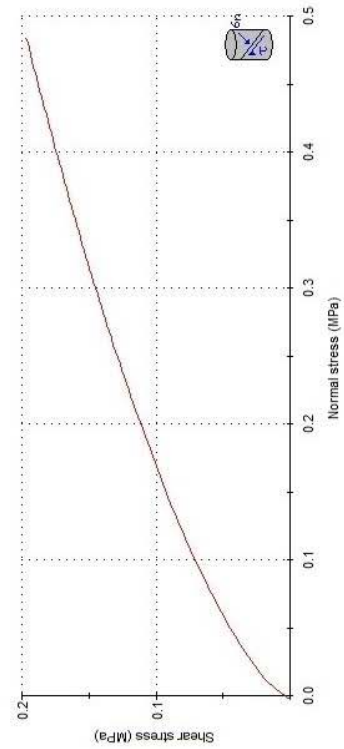
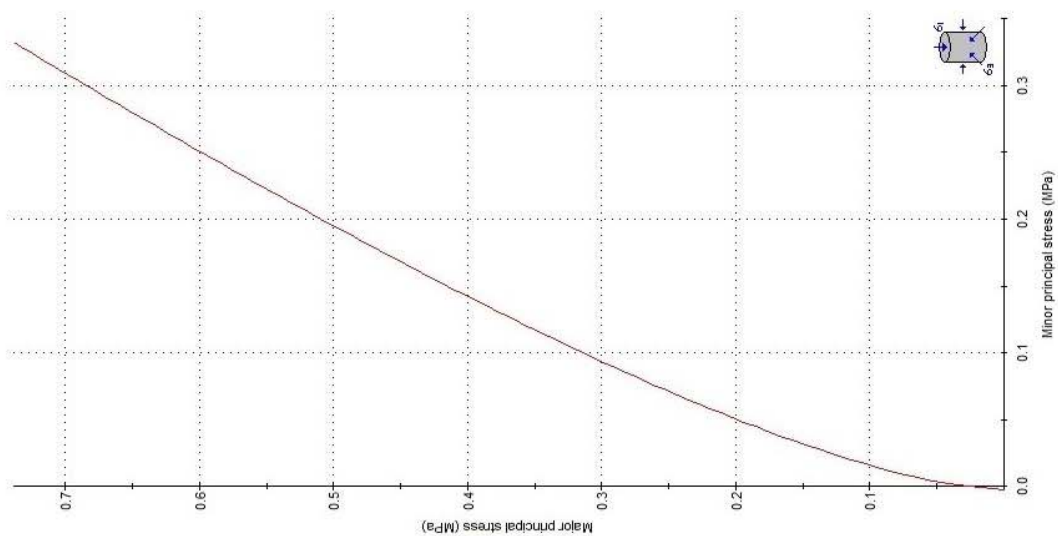
m_b = 0.026 s = $1.62e-6$ a = 0.544

Mohr-Coulomb Fit

cohesion = 0.034 MPa friction angle = 19.60 deg

Rock Mass Parameters

tensile strength = -0.002 MPa
 uniaxial compressive strength = 0.028 MPa
 global strength = 0.592 MPa
 deformation modulus = 2451.37 MPa



Slika 1. Rezultati analize u Rock Lab-u za materijale kore trošenja geološkog supstrata (2)



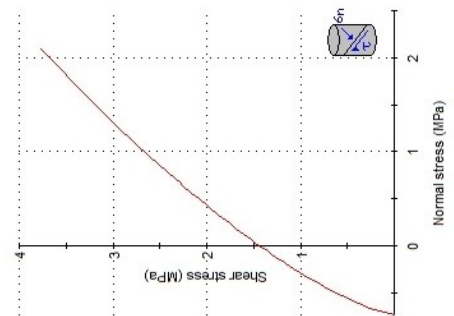
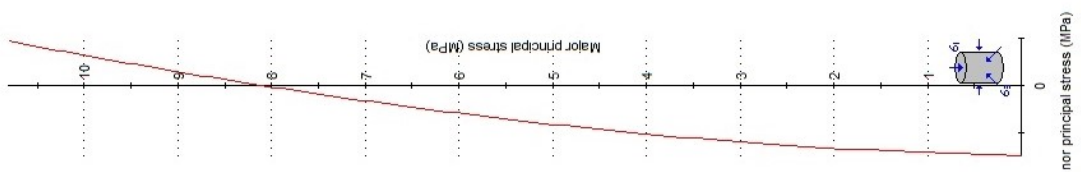
Analysis of Rock Strength using RocLab

Hoek-Brown Classification
 intact uniaxial comp. strength (σ_{ci}) = 77 MPa
 GSI = 73 m_i = 8 Disturbance factor (D) = 1
 intact modulus (Ei) = 211000 MPa

Hoek-Brown Criterion
 m_b = 1.163 s = 0.0111 a = 0.501

Mohr-Coulomb Fit
 cohesion = 1.391 MPa friction angle = 50.77 deg

Rock Mass Parameters
 tensile strength = -0.736 MPa
 uniaxial compressive strength = 6.077 MPa
 global strength = 12.474 MPa
 deformation modulus = 52187.71 MPa



Slika 2. Rezultati analize u Rock Lab-u za materijale geološkog supstrata (3)



Na osnovu terenskih i laboratorijskih istražnih radova, inženjerskogeološke determinacije i klasifikacije jezgre istražnih bušotina i povratne analize, određeni su sljedeći proračunski parametri:

za materijale kore trošenja geološkog supstrata – horizont (2)

- | | |
|--|-------------------------------|
| - modul deformabilnosti stijenske mase | $E_s = 1000 \text{ MPa};$ |
| - zapreminska težina | $\gamma = 25 \text{ kN/m}^3;$ |
| - monoaksijalna čvrstoća | $q_u = 39 \text{ MPa};$ |
| - GSI | 20; |
| - ugao unutrašnjeg trenja | $\varphi = 20^\circ;$ |
| - kohezija | $c = 34 \text{ kPa}.$ |

za materijale geološkog supstrata – horizont (3)

- | | |
|--|-------------------------------|
| - modul deformabilnosti stijenske mase | $E_s = 4000 \text{ MPa};$ |
| - zapreminska težina | $\gamma = 27 \text{ kN/m}^3;$ |
| - monoaksijalna čvrstoća | $q_u = 77 \text{ MPa};$ |
| - GSI | 73; |
| - Poissonov koeficijent | $\nu = 0,20;$ |
| - ugao unutrašnjeg trenja | $\varphi = 50^\circ;$ |
| - kohezija | $c = 1391 \text{ kPa}.$ |

Vrijednost modul deformabilnosti stijenske mase za materijale kore trošenja geološkog supstrata – horizont (2) i materijale geološkog supstrata – horizont (3) je usvojena literaturno, pošto je analizom u RockLab-u dobijena visoka vrijednost (Obradović & Najdanović, 1999). Vrijednosti Poissonovog koeficijenta dobijene laboratorijskim ispitivanjima su nešto više od literaturnih, pa je usvojena vrijednost literaturno (Ćerimagić, 2008).

3. OPIS KONSTRUKCIJE I KONCEPCIJA TEMELJENJA MOSTA

Konstrukcija mosta 3 se sastoji od dva zasebna objekta i to: lijevog i desnog objekta.

Početak desnog objekta na km 0+294,00 (osovina obalnog stuba broj 1.), a kraj na stacionaži km 0+336,00 (osovina stuba 3.) desne osovine, te početak lijevog objekta na km 0+280,00 (osovina obalnog stuba 1.) i kraj na lijevog objekta na stacionaži 0+352,00 (osovina stuba 5) lijeve osovine. Osovine na potezu objekata nisu paralelne.

Prepreka je premoštena sa armirano – betonskim konstrukcijama pločastog poprečnog presjeka koje se izvode na licu mjesta, i to desni objekt sa dva raspona, a lijevi sa četiri raspona. Desni objekt ima slijedeće statičke raspone 21,0 m + 21,0 m, a ukupna dužina konstrukcije iznosi 42,00 m. Lijeve objekt je duži za dva raspona i njegovi statički rasponi su slijedeći 16,0 m + 2 x 20,0 m + 16,0 m, a ukupna dužina iznosi 72,00 m.

Obalni stubovi su vezani preko pokretnih ležišta sa rasponskom konstrukcijom dok su srednji stubovi ukliješteni u konstrukciju.

Stubovi će se direktno fundirati preko ab temeljnih stopa. Dimenzije temelja upornjaka S1 i S3 desnog mosta su 3,50 x 6,50 m, dok su temelja stuba S2 5,00 x 5,00 m. Dimenzije temelja upornjaka S1 i S5 lijevog mosta su 3,50 x 6,50 m, dok su temelja stubova S2 do S4 5,00 x 5,00 m. Debljina temelja stubova je 1,50 m.



4. PRORAČUN NOSIVOSTI TLA I SLIJEGANJA

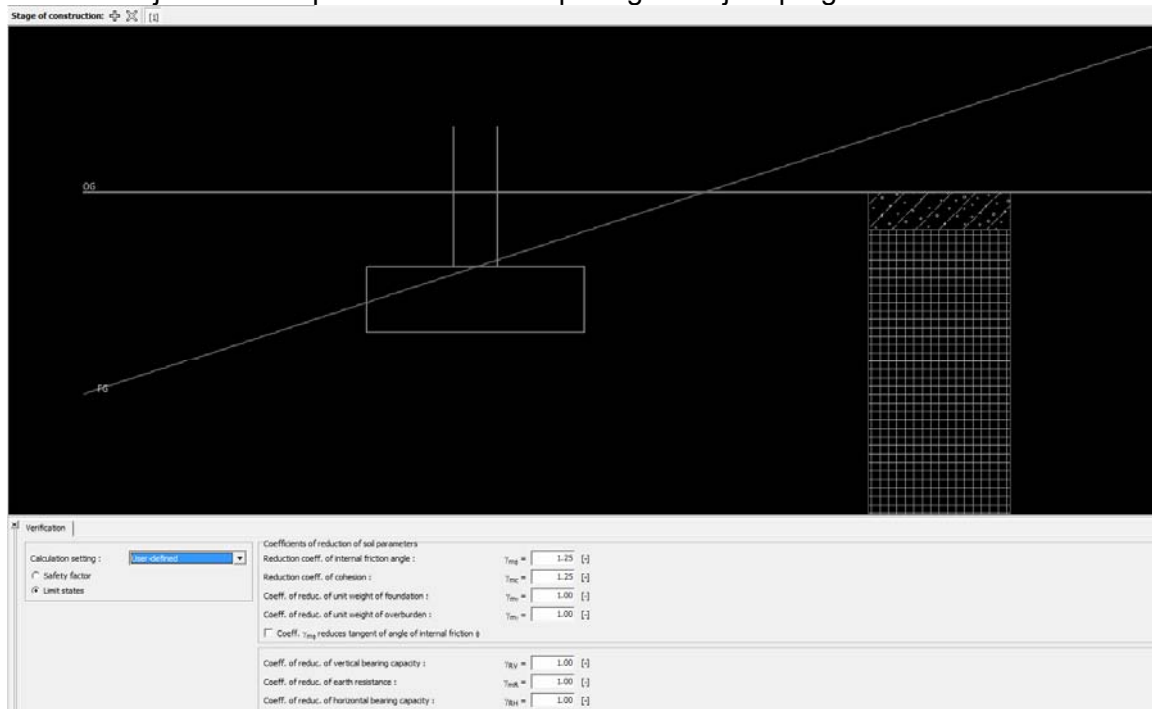
Proračun je proveden za lijevi most, pošto su opterećenja na ove temelje veća, tako da je ovakav proračun na strani sigurnosti.

Proračun nosivosti tla

Proračuni otpornosti stijenske mase provedeni su za projektom predviđene dimenzije, opterećenja i uslove temeljenja, te za usvojene parametre čvrstoće temeljne podloge.

Proračun je proveden u programskom paketu Geo5.

Na slici 3 dat je model za proračun nosivosti plitkog temelja u programu Geo5.



Slika 3. Model za proračun nosivosti plitkog temelja u programu Geo5

Proračun slijeganja temeljnih stopa

Analitički proračun slijeganja se izveo u programskom paketu GEO 5, čiji se proračunski algoritam zasniva na teoriji elastičnosti i Boussinesq-ovoj raspodjeli opterećenja.

Procjena slijeganja se radi na osnovu pretpostavke koncentričnog ili jednoliko rasprostranjenog površinskog opterećenja.

Kao ulazni podaci proračuna dati su intenzitet i tlocrtna dimenzije opterećenja, dubina temeljenja te modul stišljivosti, prostorna težina i raspored slojeva tla.

Veličina slijeganja je proračunata na osnovu izraza:

$$s = \int \frac{d\sigma}{M_k(\sigma)} dz$$

gdje je:

s - veličina slijeganja;

$d\sigma$ - diferencijal dodatnog efektivnog vertikalnog naprezanja;

$M_k(\sigma)$ - modul kompresije temeljnog tla, ovisan o efektivnom vertikalnom naprezanju



z - dubina

Pri tome su dodatna vertikalna naprezanja u tlu od vanjskog opterećenja pravougaonog oblika, određena integracijom *Boussinesq*-ovog rješenja za vertikalno naprezanje u elastičnom, homogenom i izotropnom poluprostoru, opterećenom koncentričnim opterećenjem na fleksibilnoj podlozi (slika br. 4).

Modul kompresije definiira se kao funkcija vertikalnog efektivnog naprezanja, prema izrazu:

$$M_k = d\sigma / de = m \sigma_R (\sigma' / \sigma_R)^{(1-a)}$$

gdje je:

d_σ - diferencijal efektivnog naprezanja;

d_e - diferencijal relativne vertikalne deformacije;

σ_R - referentno efektivno vertikalno naprezanje;

σ' - efektivno naprezanje za koje vrijedi M_k ;

m - karakteristični deformacioni modul za σ_R ; $m = M_k(\sigma_R) / \sigma_R$;

a - eksponent naprezanja.

Eksponent naprezanja a definiše mjeru povećanja modula stišljivosti zavisno o efektivnom vertikalnom naprezanju, te se time u proračun uvodi nelinearnost.

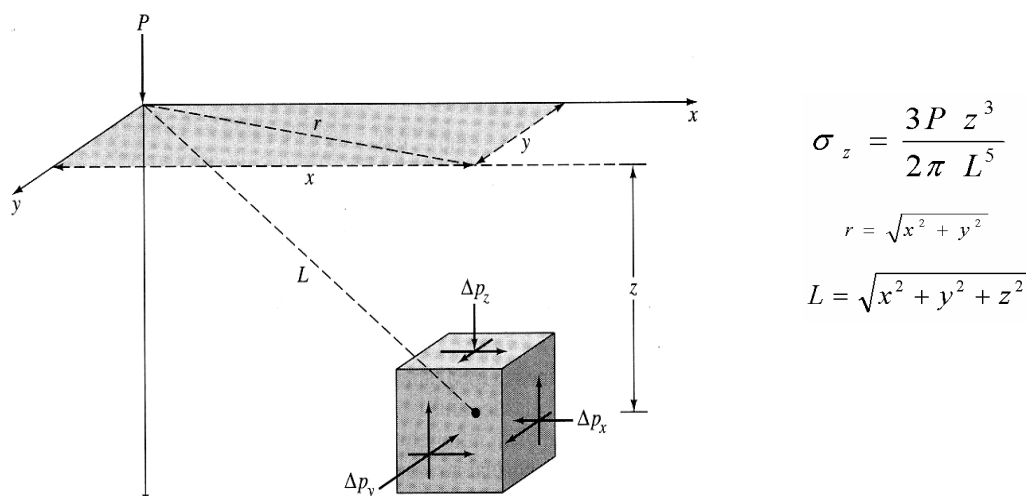
Djelovanje gornjih slojeva koji leže iznad kote temeljenja u proračun je uzeto u obzir kao geološko opterećenje.

Kod ovog proračuna nije uzeta u obzir krutost temeljne konstrukcije odnosno objekta, pa su slijeganja računata za tzv. karakteristične tačke. To su tačke u kojima je slijeganje za apsolutno krutu i apsolutno fleksibilnu konstrukciju, tlocrtno pravougaonog oblika, približno jednako.

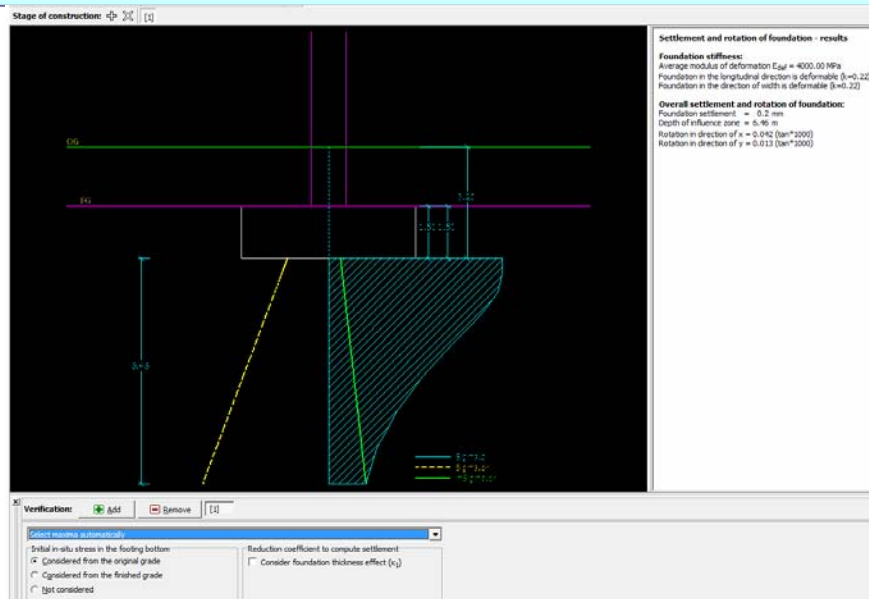
Kako se opterećenje prenosi u unutrašnjosti homogenog poluprostora, a ne na površini (što je pretpostavka algoritma programa), proračunata slijeganja se reduciraju korekcionim faktorom k prema Fox-u, koji daje odnos veličine slijeganja za iste parametre materijala tla, kada se opterećenje nalazi na površini i na određenoj dubini unutar poluprostora.

Faktor korekcije prema Fox-u je u relaciji s geometrijskim odnosom širine, dužine i dubine temeljenja.

Proračun se provodi do dubine na kojoj dodatna naprezanja u tlu postaju manja od odabranog postotka geoloških.



Slika 4. Boussinesq-ovo rješenje za vertikalna naprezanja u elastičnom poluprostoru



Slika 5. Model za proračun slijeganja plitkog temelja u programu Geo5

Proračun slijeganja je izvršen prema *Janbu*-ovoj teoriji tangentnog modula.

Ulazni podaci i proračun

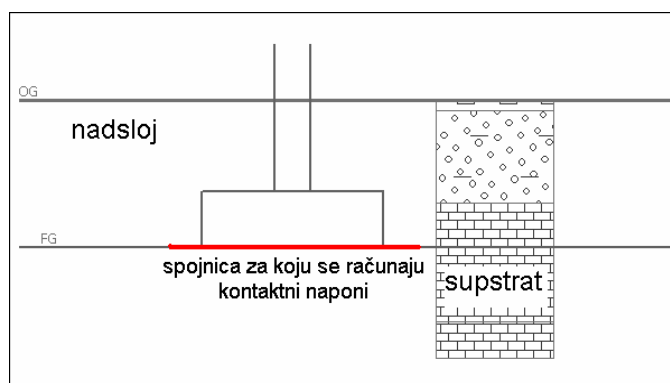
Ulazni parametar opterećenja su presječne sile koje su određene u spojnici na dnu stuba. U proračunu su uzete u obzir i težina temeljne stope i nasipa iznad temelja.

Usvojen je proračunski pristup PP3, odnosno kombinacija parcijalnih faktora za granična stanja STR i GEO: A1 + M2 + R3. Opterećenja koja djeluju na objekat su pomnožena sa faktorima djelovanja (γ_F) i učinka djelovanja (γ_E). Usvojeni su faktori svojstva materijala (γ_M): $\gamma_{\phi'} = 1,25$ i $\gamma_{c'} = 1,25$, kao i faktori otpornosti (γ_R) za plitke temelje: $\gamma_{R,v} = 1,00$ i $\gamma_{R,h} = 1,00$.

Maksimalne presječne sile na dnu stubova (bez težine nadsloja), dobijene statičkim proračunom u programu „RM Bridge“, za kombinaciju opterećenja ULT (ultimna opterećenja, objedinjen proračun i sa seizmičkim faktorima), su date u sljedećoj tabeli:

Stub	N (kN)	H _x (kN)	H _y (kN)	M _x (kNm)	M _y (kNm)
S2	6926,50	6,82	-50,62	-1185,11	7,32
S2	8248,35	-525,87	128,24	192,67	3592,80
S2	12609,57	71,84	384,05	561,81	-409,86
S2	8681,52	-228,29	-309,89	-4134,45	1767,15
S2	10219,53	-1215,13	-62,89	-1169,09	8680,74
S3	7298,53	-8,38	-23,82	-1084,20	67,32
S3	8600,27	-238,38	108,84	73,51	1783,98
S3	13182,14	-34,70	335,74	594,68	282,32
S3	9208,96	-157,77	-290,52	-4529,04	1393,76
S4	7153,25	-21,48	15,44	-1964,27	53,21
S4	7051,70	724,27	-0,12	-344,55	-3873,25
S4	12181,71	51,07	409,38	-495,74	-357,55
S4	9792,34	2245,03	172,30	1681,52	-12311,85
S4	8380,68	-608,11	-561,06	-6097,85	3177,43

Tabela 1 – Maksimalne presječne sile na dnu stubova (bez težine nadsloja), dobijene statičkim proračunom u programu „RM Bridge“, za kombinaciju opterećenja ULT



Slika 6. Model za proračun kontaktnih napona

Maksimalne presječne sile na dnu stubova (bez težine nadsloja), dobijene statičkim proračunom u programu „RM Bridge“, za kombinaciju opterećenja (SLS), su date u sljedećoj tabeli:

Stub	N (kN)	H _x (kN)	H _y (kN)	M _x (kNm)	M _y (kNm)
S2	9309,77	68,40	256,03	374,54	-427,43
S2	8107,82	-412,58	132,01	156,63	2747,49
S3	7281,73	-7,36	-15,88	-722,80	58,32
S3	8478,72	-161,25	115,88	41,27	1107,41
S3	9741,54	-35,04	223,82	396,45	295,12
S4	6962,94	-21,42	10,29	-1309,51	54,12
S4	7262,63	446,83	15,17	-412,86	-2292,10
S4	8992,32	72,28	272,92	-330,49	-444,83

Tabela 2 – Maksimalne presječne sile na dnu stubova (bez težine nadsloja), dobijene statičkim proračunom u programu „RM Bridge“, za kombinaciju opterećenja SLS

U sljedećoj tabeli su prikazana proračunata nosivosti tla slijezanja i maksimalni kontaktni naponi ispod temelja za opterećenja iz gornje tabele, za svaki stub:

Stub	Maksimalni ULS kontaktni napon (kPa)	Proračunska nosivost temeljnog tla R _d (kPa)	Proračunska nosivost temeljnog tla R _d podijeljena sa F _m =5 (kPa)	Slijezanje s (mm)
S2	750	37853	7570	0,2
S3	540	87361	17472	0,2
S4	1114	36287	7257	0,2

Tabela 3. Proračunata nosivosti tla slijezanja i maksimalni kontaktni naponi ispod temelja

Iz gornje tabele se može vidjeti da su proračunske nosivosti temeljnog tla veće od maksimalnog ultimnog kontaktnog napona i da su slijezanja u granicama dozvoljenih (<25 mm po Pravilniku, odnosno <50 mm po Eurocode 7), koja neće izazvati veće promjene na raspodjeli presječnih sila u rasponskoj konstrukciji i stubovima mosta, te se predložene dimenzije temeljne stope mogu smatrati zadovoljavajućim.

Treba napomenuti da su dimenzije temelja nešto veće iz razloga kako bi se zadovoljila stabilnost temelja na prevrtanje od seizmičkih sila.



Kako su dobijene vrijednosti dozvoljene nosivosti proračunom u programu Geo5 visoke, radi sigurnosti se proveo i proračun empirijskim metodama.

Metoda Goodman-a (1989):

Za slučaj plitkog temeljenja u zdrobljenoj zoni kad se stijenska masa ponaša kao kvazikontinuirana geotehnička sredina, vertikalna nosivost se računa na osnovu izraza:

$$q_f = q_u \cdot \left[\tan^2 \left(45 + \frac{\varphi}{2} \right) \right]$$

gdje je q_u monoaksijalna čvrstoća stijene, a φ ugao unutrašnjeg trenja za zdrobljenu stijenu.

Dobijene vrijednosti vertikalne nosivosti je potrebno podijeliti sa globalnim koeficijentom sigurnosti, koji su predložili Serrano & Olalla, a koji je je određen na osnovi vjerojatnosti pojave loma temelja, a za stijenske mase kod kojih je primjenjiv Hoek-Brown-ov kriterij čvrstoće. Pri tome nisu razmatrali utjecaj nesigurnosti izazvane promjenom opterećenja temelja. Predloženi faktor sigurnosti treba obuhvatiti sve različite oblike nesigurnosti koje su uvedene u proračun granične nosivosti, i to:

- statističko variranje parametara stijenske mase sa kojima je izvršen proračun granične nosivosti;
- stepen sa kojim model loma stijenske mase korišten u proračunu odgovara stvarnom stanju.

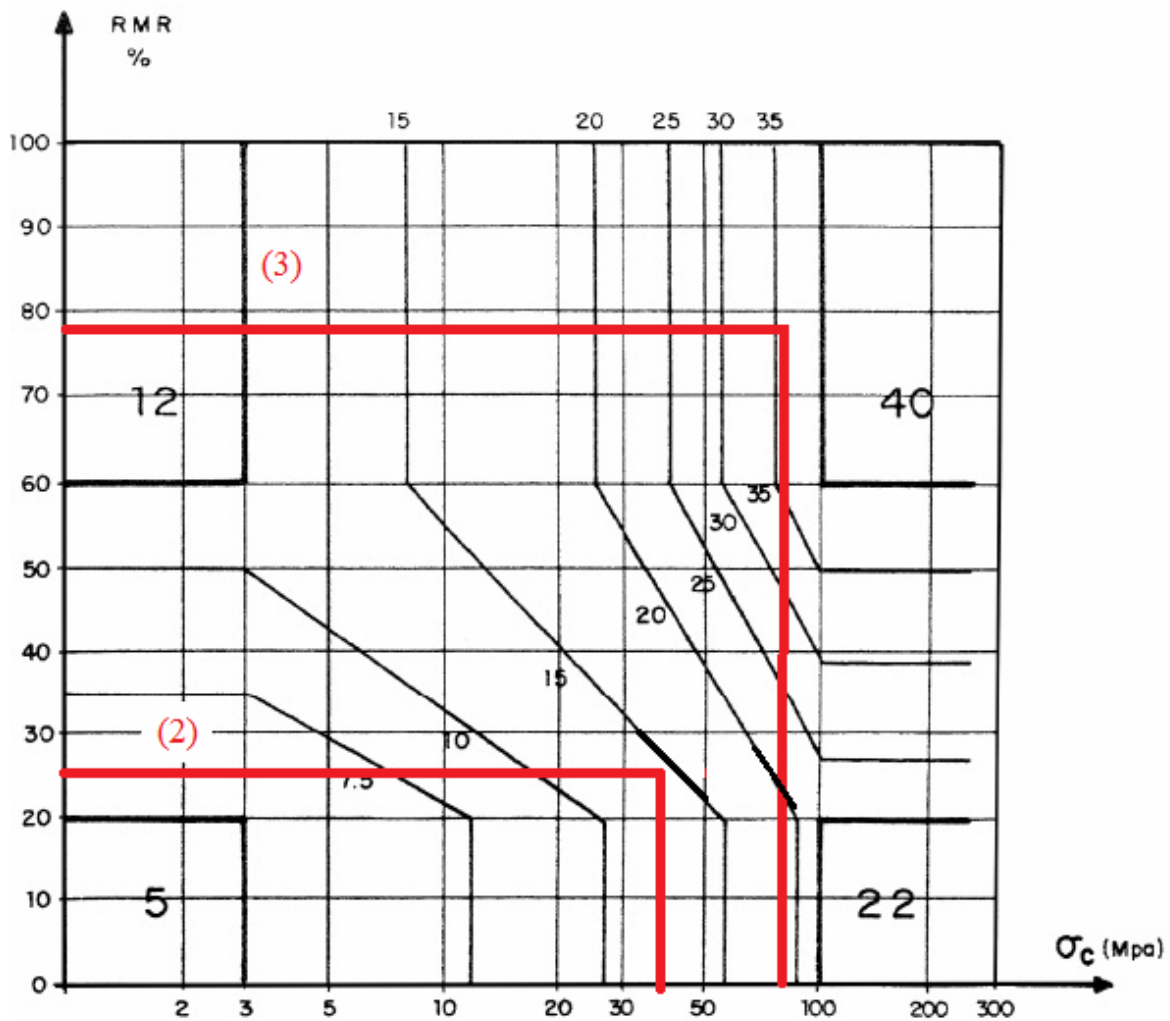
Globalni faktor sigurnosti izrazili su kao: $F_s = F_p \cdot F_m$.

F_m je parcijalni faktor kojim se razmatra mogućnost pojave krto g loma. Neovisno o veličini temelja može se prihvatiti da je za $\sigma_c > 100$ MPa ponašanje stijenske mase u osnovi krto i da se

vrijednost F_m kreće u rasponu 5-8. Za $\sigma_c < 12.5$ MPa ponašanje stijenske mase pri lomu može

se promatrati kao popustljivo, te se ne uzima u obzir faktor sigurnosti koji ovisi o krтости.

F_p je parcijalni faktor koji uzima u obzir statističko variranje parametara stijenske mase, i to jednoosne tlačne čvrstoće stijene, parametra stijene m_0 , te RMR-a. Na sljedećoj slici prikazan je prijedlog dijagrama za određivanje parcijalnog faktora sigurnosti F_p .

Slika 7. Predložene vrijednosti parcijalnog faktora sigurnosti F_p

Usvojeno je za materijale horizonta (2) $F_m = 8,0$ i $F_p = 21$ i za materijale horizonta (3) $F_m = 5,0$ i $F_p = 36$.

Tako vrijednosti dozvoljene nosivosti za koru trošenja geološkog supstrata iznosi:

$$q_{\text{doz}(2)} = 39 \cdot 2,04 / 8 / 14 = 0,710 \text{ MPa},$$

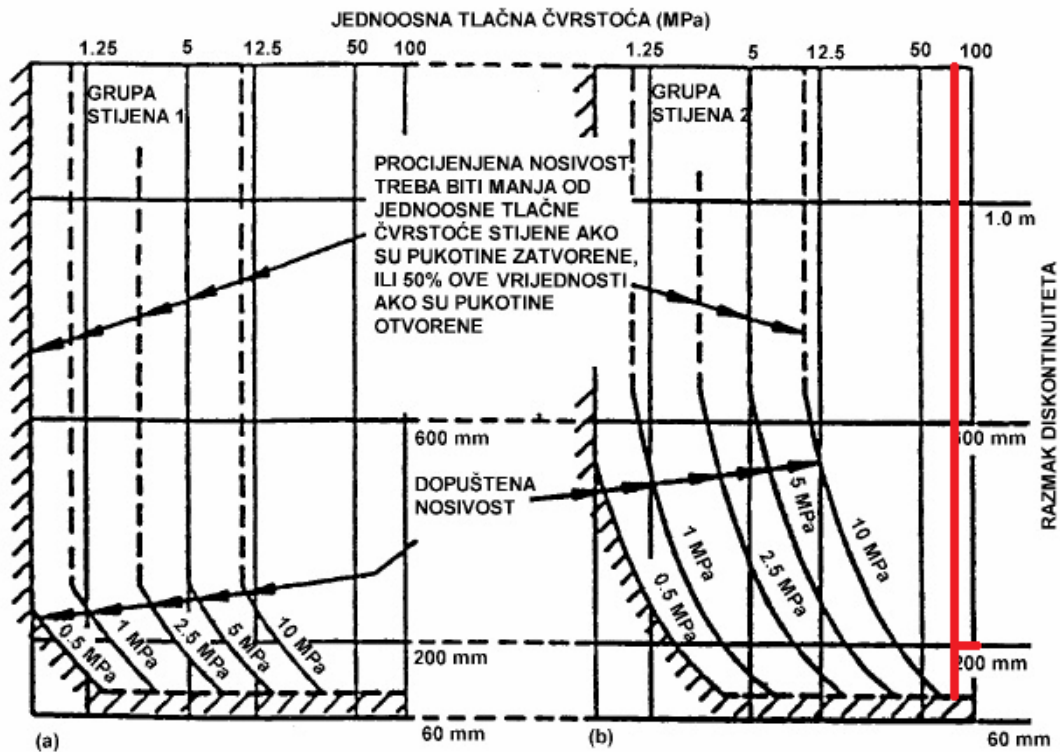
dok je za geološki supstrat:

$$q_{\text{doz}(3)} = 77 \cdot 7,55 / 5 / 36 = 3,229 \text{ MPa}.$$

Eurocode 7 (2008):

Izvršena je i procjena vertikalne nosivosti na osnovu BAS EN 19977: Geotechnical design, Part 1, 2008.

Vertikalna nosivost se može očitati sa dijagrama prikazanog na slici 4.6. Očitana je vrijednost od 10 MPa za grupu stijena 2.



Slika 8. Procjena vertikalne nosivost kvadratnog temelja po BAS EN 1997:2008

Grupa	Vrsta stijene
1	Čvrsti krečnjak i dolomit Karbonatni pješčar malog poroziteta
2	Eruptivni oolitni i laporoviti krečnjak Dobro cementirani pješčar Stvrdnuti karbonatni mulj Metamorfne stijene, uključujući škriljavce i slejtove
3	Izrazito laporoviti krečnjak Slabo cementirani pješčar Slejt i škriljavac
4	Necementirani očvrsnuli mulj i šejl

Tabela 4. Podjela slabih i razlomljenih stijena po Eurocode 7 (Miščević & Števančić, 2006)

Ukoliko se uporede dobijene vrijednosti vertikalne nosivosti stijenske mase i proračunom u programu Geo5 i empirijskim metodama, može se zaključiti da su vertikalna opterećenja manja od dobijenih vrijednosti vertikalne nosivosti stijenske mase.



5. ZAKLJUČAK

Na osnovi provedenih terenskih i laboratorijskih istražnih radova te geotehničkih analiza za most br. 3 zaključuje se sljedeće:

- Konstrukcija mosta br. 3 se sastoji od od dva spregnuta objekta i to: lijevog i desnog objekta.
- Početak desnog objekta na km 0+294,00 (osovina obalnog stuba broj 1.), a kraj na stacionaži km 0+336,00 (osovina stuba 3.) desne osovine, te početak lijevog objekta na km 0+280,00 (osovina obalnog stuba 1.) i kraj na lijevog objekta na stacionaži 0+352,00 (osovina stuba 5) lijeve osovine. Osovine na potezu objekata nisu paralelne.
- Obalni stubovi su vezani preko pokretnih ležišta sa rasponskom konstrukcijom dok su srednji stubovi ukliješteni u konstrukciju.
- Prepreka je premoštena sa armirano – betonskim konstrukcijama pločastog poprečnog presjeka koje se izvode na licu mjesta, i to desni objekt sa dva raspona, a lijevi sa četiri raspona. Desni objekt ima slijedeće statičke raspone 21,0 m + 21,0 m, a ukupna dužina konstrukcije iznosi 42,00 m. Lijeve objekt je duži za dva raspona i njegovi statički rasponi su slijedeći 16,0 m + 2 x 20,0 m + 16,0 m, a ukupna dužina iznosi 72,00 m.
- Stubovi će se direktno fundirati preko ab temeljnih stopa. Dimenzije temelja upornjaka S1 i S3 desnog mosta su 3,50 x 6,50 m, dok su temelja stuba S2 5,00 x 5,00 m. Dimenzije temelja upornjaka S1 i S5 lijevog mosta su 3,50 x 6,50 m, dok su temelja stubova S2 do S4 5,00 x 5,00 m. Debljina temelja stubova je 1,50 m.
- Pojava podzemne vode nije konstatovana istražnim radovima.
- Provedeni geotehnički radovi su dovoljni za sigurno projektovanje temeljenja mosta.
- Projektni uticaj djelovanja (maksimalni naponi) su manji od računске nosivosti temeljnog tla.
- Za navedene uslove temeljenja i data opterećenja prema projektu, mogu se očekivati slijeganja temelja, koja će biti reda veličine do 0,2 mm.

LITERATURA

- BAS EN 1997-1:2008 Eurokod 7 – Projektovanje geotehničkih struktura - Dio 1: Opća pravila (EN 1997-1:2007 IDT);
- Elaborat o inženjerskogeološkim i geotehničkim karakteristikama terena na lokaciji mosta br. 3, „Geotehnos“ d.o.o. Sarajevo, juli 2014. godine;
- Obradović R. & Najdanović N., (1999). Mehanika tla u inženjerskoj praksi. Rudarski Institut Beograd, R Srbija;
- Mišćević P. & Števančić D., (2006). Granična nosivost plitkih temelja na stijenskoj masi. Građevinarbr. 58, Zagreb, R Hrvatska;
- Čerimagić Đ., (2009). Inženjerska geologija. Građevinski fakultet u Sarajevu.